

LEDNINGSSYSTEM

nervsystemet i Försvaretsmakten

Peter Haglind
Chief Information Officer

En föränderlig värld...

Försvarsbeslutet och ledningssystemområdet

FMSI - Försvarsmaktens strategiska inriktning

Cybersäkerhet, Sensorstudien, FMLS

Möjligheter och utmaningar





snabbhet - mobilitet - återbruk - robusthet



- **Sammanhållet ansvar för ledningsfunktionen**
 - Ledningsplatsbataljonen och sambandsbataljonen vidmakthålls
 - Tydligare koppling till brigadstaberna
- **FMTIS och telekom- och IT-infrastrukturen är avgörande**
 - Senorkedjan vidmakthålls och bärarnätens tillgänglighet säkerställs
- **IT-försvarsförbandet**
 - En del av en hög it-säkerhet
- **Tillförsel av radiomateriel**
 - Mängdmateriel för ökad operativ effekt
- **Försvarsunderrättelseförmågan bör stärkas**
- **Robust cyberförsvar med aktiva operationer**

Propositionens huvudsakliga innehåll

Regeringen har föreslagit att Sverige ska bli medlem i den europeiska försvarsunionen. Detta innebär att Sverige ska bidra till att stärka den europeiska försvarsförmågan och säkerställa den strategiska säkerheten i Europa. Regeringen har också föreslagit att Sverige ska stärka sin försvarsförmåga genom att investera i modern utrustning och öka sin försvarsutgifter. Detta innebär att Sverige ska kunna hantera de utmaningar som uppstår i ett förändrat säkerhetsläge. Regeringen har också föreslagit att Sverige ska stärka sin försvarsförmåga genom att investera i modern utrustning och öka sin försvarsutgifter. Detta innebär att Sverige ska kunna hantera de utmaningar som uppstår i ett förändrat säkerhetsläge.

Regeringens proposition
2014/15:109
Försvarspolitisk inriktning – Sveriges försvar
2016–2020
Regeringen överlämnar denna proposition till riksdagen.
Stockholm den 23 april 2015
Stefan Löfven
Peter Hultqvist
(Försvarsdepartementet)
Prop. 2014/15:109

LEDNINGS- OCH UND-FÖRBANDEN

2016-01-01

Fält-förband

- 11. Ledningsplatsbataljon (LpBat)
 - Inkl Combat Camera (Comcam), Infoplut och Tolklut
- 12. Sambandsbataljon (SbBat)
- 13. Telekrigbataljon (TkBat)
- 10. PSYOPS-förbandet (PSYOPS)
- Nationell Underättelseenhet (NUE)

Stationära-förband

- FM Telenät- & Markteleförförband (FMTM)
- IT-försvarsförband med CERT (ITF/CERT)
- OpLedTekBat
- Telekrigstödenhet (TKSE)
- METOCC

Systemförvaltningsenheten (SFE)

Staber

- SWE HQ HKV med stabsförband (HKV)
- ~~Operativ rörlig ledning (ROL/FHQ)~~
- XX Regional stab {4 st Armé-förband}
- X Brigadstaber {Armé-förband}

Övriga enheter

- GEO SE {Lantmäteriverket}
- GEO SG {IngBat, Ing 2}
- FM Undsäck

FMTIS



LEDNINGSSYSTEMETS TEKNISKA DELAR

FMLS

- balans mellan förmågeutnyttjande ledning av militära operationer och förmågeskapande verksamhetsledning
- alla konfliktnivåer, snabba händelseförlopp och uppdragstaktik
 - viktigare att ledningsstödsystem är robusta än att de har funktionalitet utöver basfunktionalitet
- flexibelt och skalbart
- ledtider ska kortas
 - förbättrad kravhantering och en bättre samverkan
 - återbruk
- antalet varianter av ledningsstödsystem ska minskas
- interoperabilitet på plattformsnivå (M+FV) eller bataljonsnivå (A)

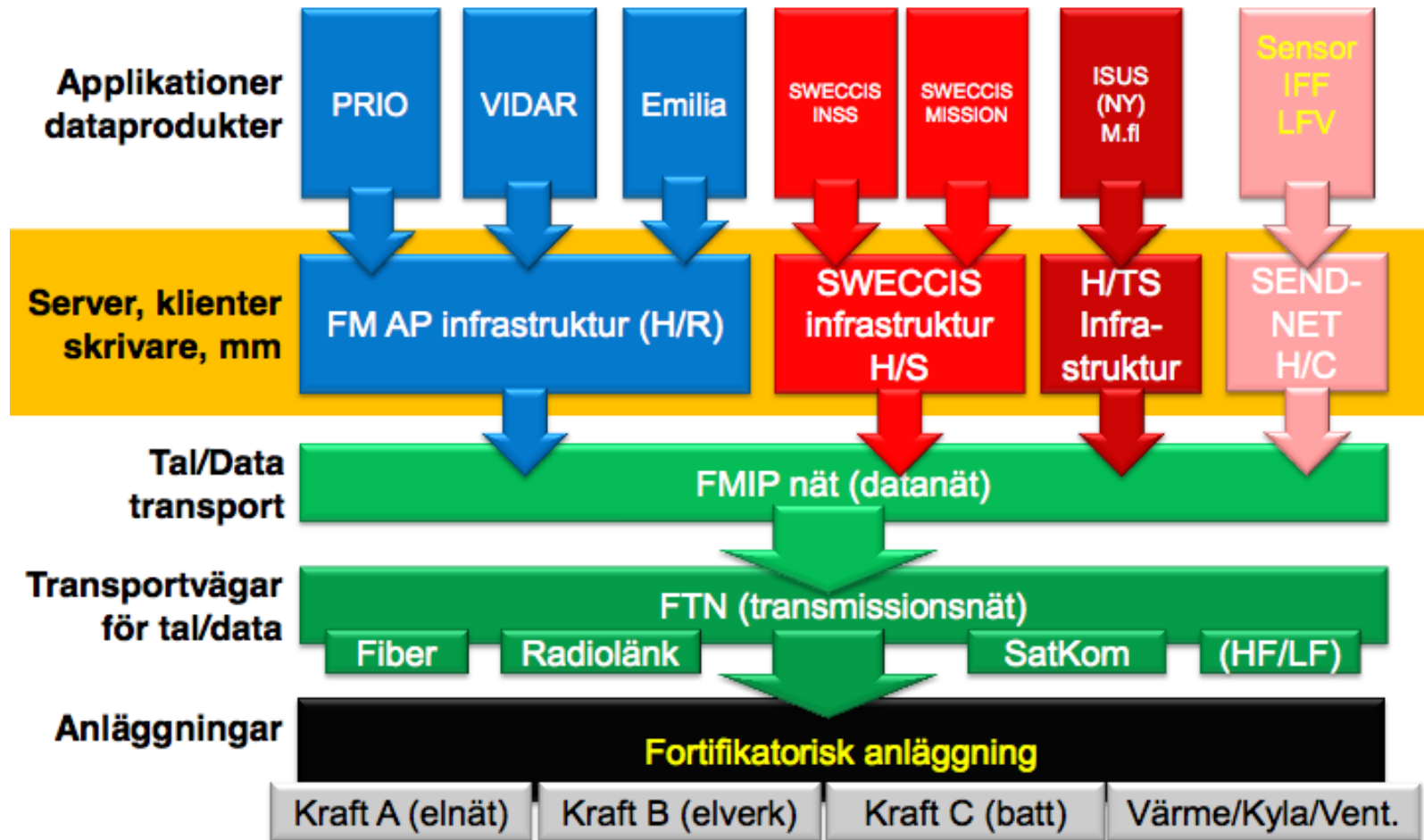
Cybersäkerhet

- skydd mot informationsförlust, -förvanskning och tillgänglighet
- byggs in från början

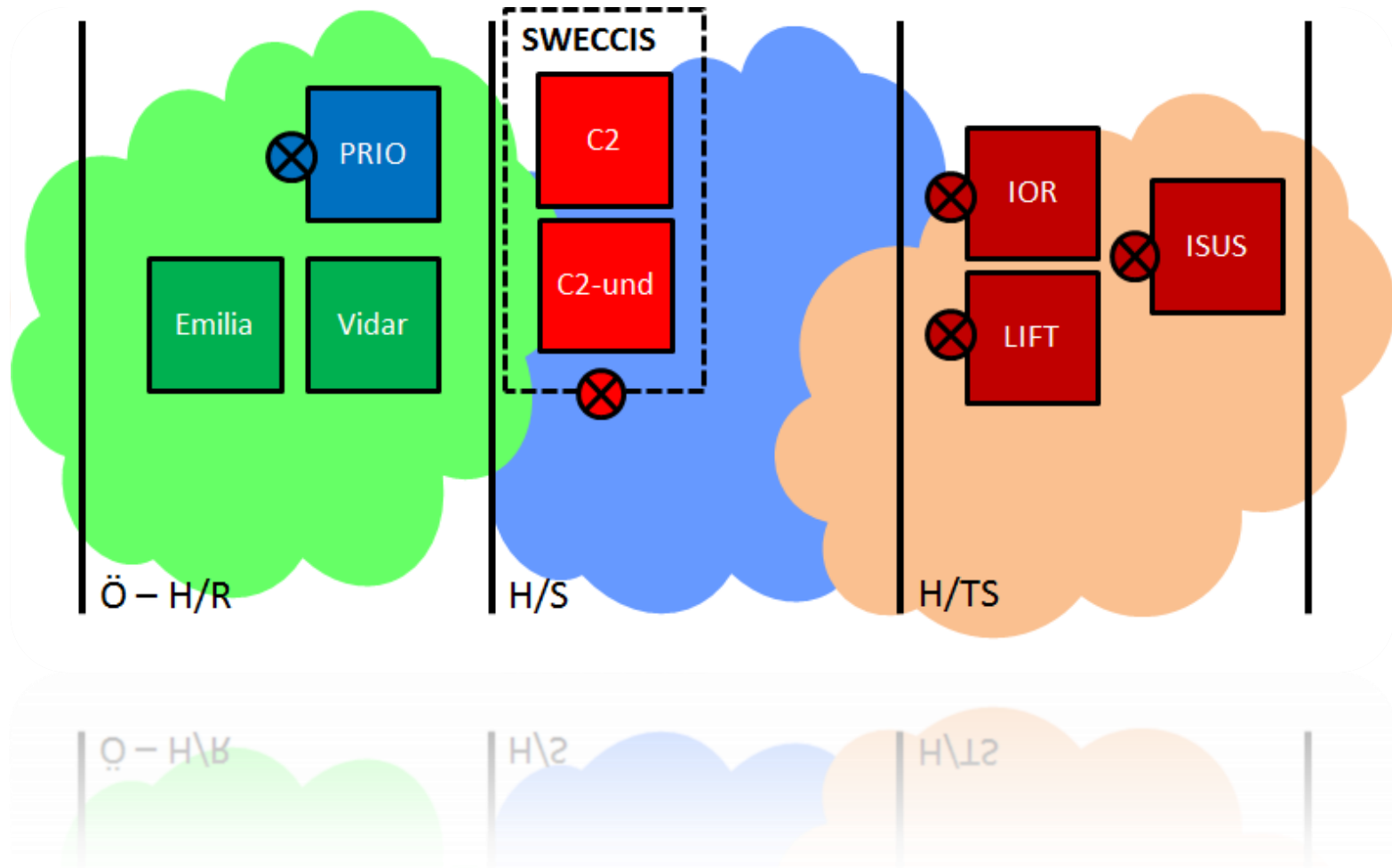
Informations och kunskapshantering

- information är en strategisk resurs

LEDNINGSSYSTEMETS TEKNISKA DELAR



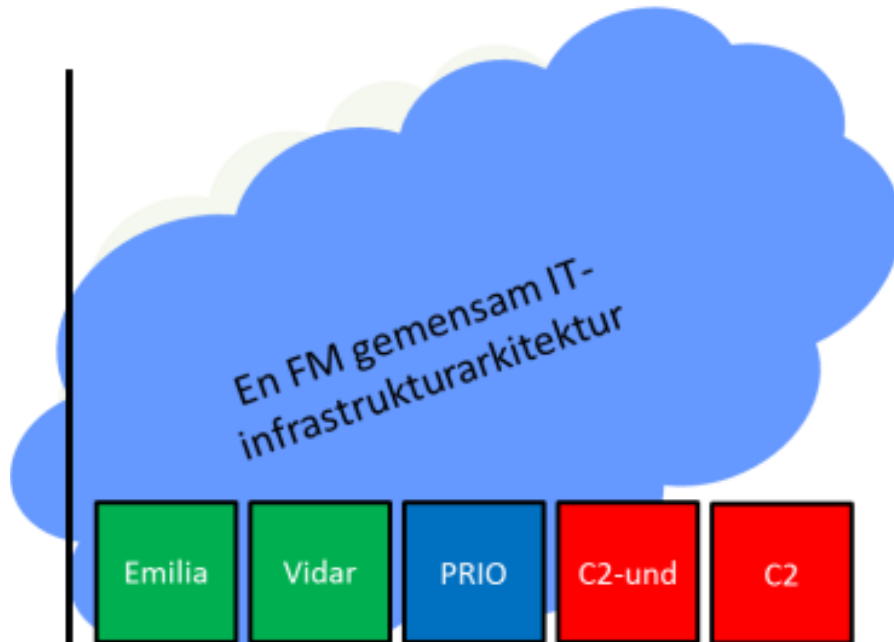
BAKGRUND - UTGÅNGSLÄGET



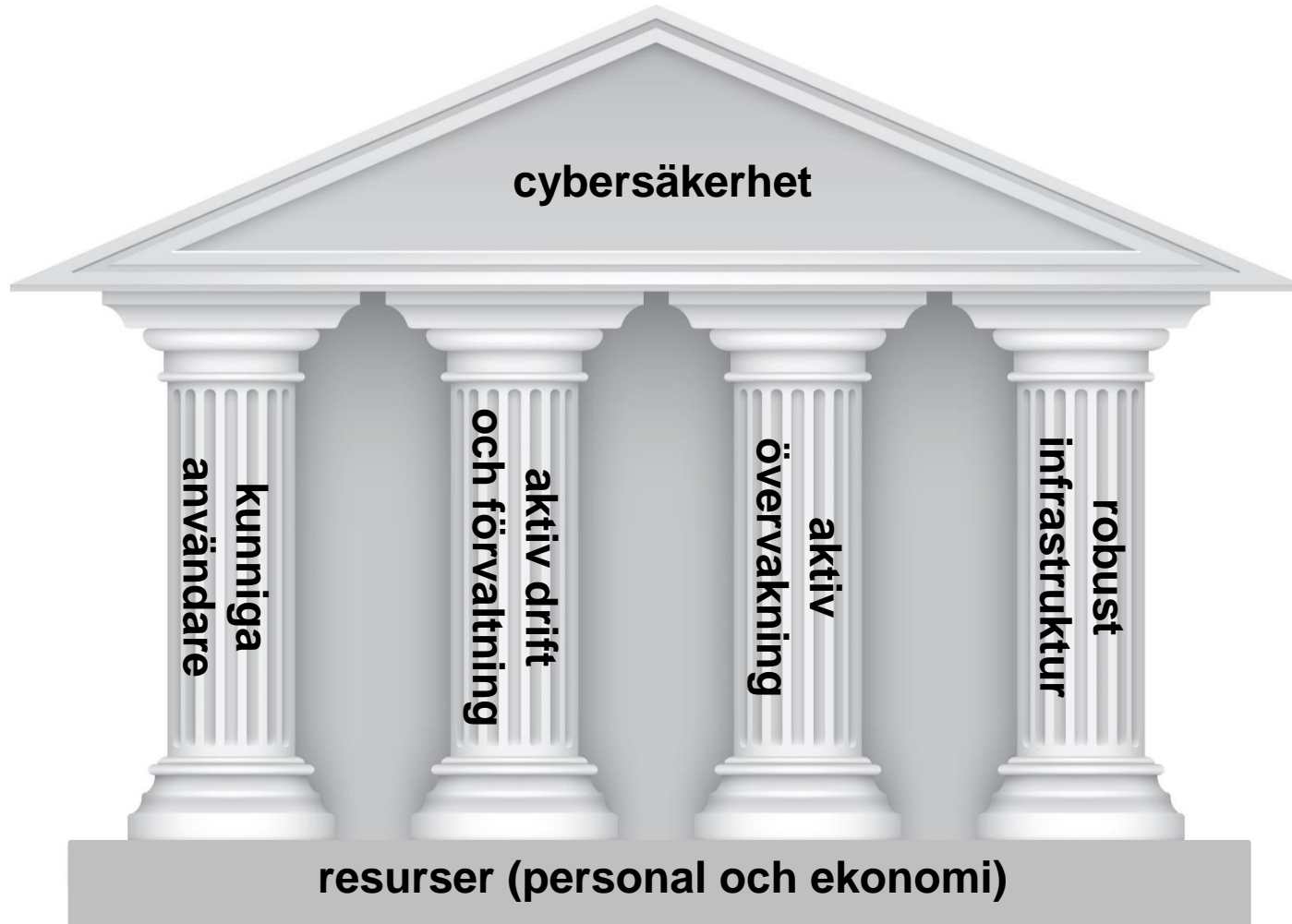
MÅLET

Centrala och lokala förmågeskapande och förmågenyttjande ledningsstödsystem

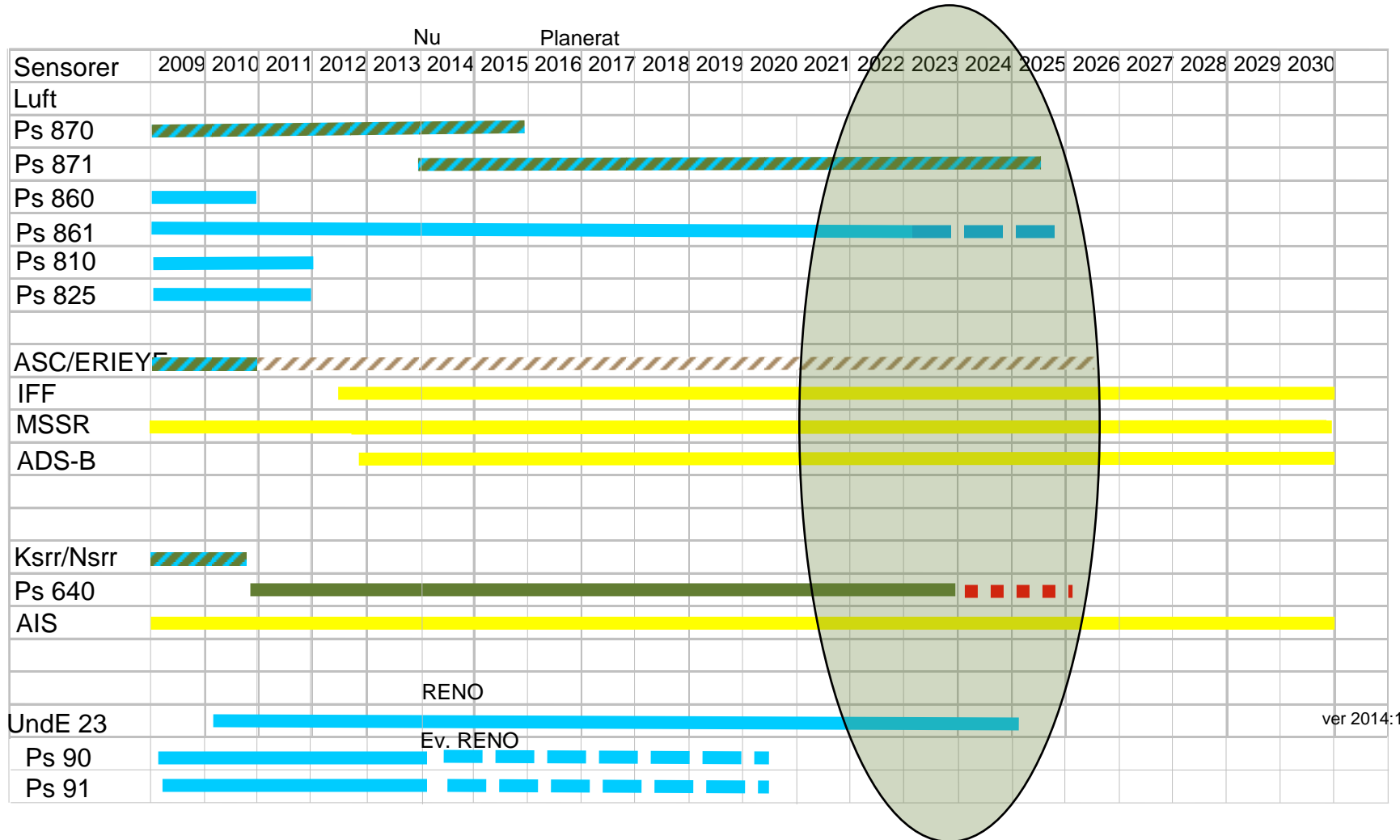
Ledningsstödsystem för särskild verksamhet



CYBERSÄKERHET



SENSORSTUDIEN BEHOV



UTMANINGAR

- Antal ledningssystem i olika säkerhets/sekretess - nivåer
- PRIO i linjeorganisationen
- Gemensam infrastruktur - strategi
- Omsättning av sensorkedjan
- Frekvenshantering
 - Nationellt
 - Internationellt
- Ledningssystemkompetens i hela Försvarmakten
- Materieltillgång
- Övningsverksamhet
- Inte kinetiskt - komplext



VÄGEN FRAMÅT

- Konsolidering
- Medvetna val och utveckling av ledningssystem
- Ordning och reda
- Samordning
 - Samverkan
 - Befäl
- *Need to have* – från behov till anskaffning, vidmakthållande och avveckling
- Hybridkrig



FRÅGOR

